

FLWGY 型涡轮流量传感器

安装使用说明书



目 录

一、概 述	1
二、FLWGY 基本型涡轮流量传感器	1
1、结构特征与工作原理	1
2、基本参数与技术性能	2
3、安装、使用和调整	2
三、FLWGYA 型涡轮流量传感器	6
四、FLWGYB 型涡轮流量传感器	6
五、FLWGYC 型涡轮流量传感器	7
六、维修和常见故障	8
七、运输、贮存	9
八、开箱注意事项	9
九、订货须知	9

本产品依据 JB/T 9246—1999 机械行业 标准设计制造

一、概述

FLWGY 系列涡轮流量传感器（以下简称传感器）基于力矩平衡原理，属于速度式流量仪表。传感器具有结构简单、轻巧、精度高、复现性好、反应灵敏，安装维护使用方便等特点，广泛用于石油、化工、冶金、供水、造纸等行业，是流量计量和节能的理想仪表。

传感器与显示仪表配套使用，适用于测量封闭管道中与不锈钢 1Cr18Ni9Ti、2Cr13 及刚玉 Al₂O₃、硬质合金不起腐蚀作用，且无纤维、颗粒等杂质的液体。若与具有特殊功能的显示仪表配套，还可以进行定量控制、超量报警等。选用本产品的防爆型式 (ExmIIT6)，可在有爆炸危险的环境中使用。

传感器适用于在工作温度下粘度小于 $5 \times 10^{-6} \text{m}^2/\text{s}$ 的介质，对于粘度大于 $5 \times 10^{-6} \text{m}^2/\text{s}$ 的液体，要对传感器进行实液标定后使用。

如用户需用特殊形式的传感器，可协商订货，需防爆型传感器时，在订货中加以说明。

二、FLWGY 基本型涡轮流量传感器

2.1 结构特征与工作原理

2.1.1 结构特征

传感器为硬质合金轴承止推式，不仅保证精度，耐磨性能提高，而且具有结构简单、牢固以及拆装方便等特点。

2.1.2 工作原理

流体流经传感器壳体，由于叶轮的叶片与流向有一定的角度，流体的冲力使叶片具有转动力矩，克服摩擦力矩和流体阻力之后叶片旋转，在力矩平衡后转速稳定，在一定的条件下，转速与流速成正比，由于叶片有导磁性，它处于信号检测器（由永久磁钢和线圈组成）的磁场中，旋转的叶片切割磁力线，周期性的改变着线圈的磁通量，从而使线圈两端感应出电脉冲信号，此信号经过放大器的放大整形，形成有一定幅度的连续的矩形脉冲波，可远传至显示仪表，显示出流体的瞬时流量或总量。在一定的流量范围内，脉冲频率 f 与流经传感器的流体的瞬时流量 Q 成正比，流量方程为：

$$Q = 3600 \times \frac{f}{k}$$

式中：

f —— 脉冲频率 [Hz]

k —— 传感器的仪表系数 [$1/m^3$]，由校验单给出。若以 [$1/L$] 为单位

Q —— 流体的瞬时流量（工作状态下） [m^3/h]

3600 —— 换算系数

每台传感器的仪表系数由制造厂填写在检定证书中， k 值设入配套的显示仪表中，便可显示出瞬时流量和累积总量。

2.2 基本参数与技术性能

(1) 基本参数：见表（一）

表（一）

产品型号与标记					说 明	
	FLWGY□	□□□	□	□	□	
类型	FLWGY					基本型，+12V 供电，脉冲输出，高电平 $\geq 8V$ 低电平 $\leq 0.8V$
	FLWGYA					4~20mA 两线制电流输出，远传变送型
	FLWGYB					电池供电现场显示型
	FLWGYC					现场显示/4~20mA, 脉冲输出 两线制电流输出
公称 口径		4				4mm, 普通涡轮流量范围 0.04~0.25 m^3/h 宽量程涡轮为 0.04~0.4 m^3/h
		6				6mm, 普通涡轮流量范围 0.1~0.6 m^3/h 宽量程涡轮为 0.06~0.6 m^3/h
		10				10mm, 普通涡轮流量范围 0.2~1.2 m^3/h 宽量程涡轮为 0.15~1.5 m^3/h
		15				15mm, 普通涡轮流量范围 0.6~6 m^3/h 宽量程涡轮为 0.4~8 m^3/h
		20				20mm 普通涡轮流量范围 0.8~8 m^3/h

	25			25mm, 普通涡轮流量范围 1~10m ³ /h 宽量程涡轮为 0.5~10m ³ /h
	40			40mm, 普通涡轮流量范围 2~20m ³ /h 宽量程涡轮为 1~20m ³ /h
	50			50mm, 普通涡轮流量范围 4~40m ³ /h 宽量程涡轮为 2~40m ³ /h
	80			80mm, 普通涡轮流量范围 10~100m ³ /h 宽量程涡轮为 5~100m ³ /h
	100			100mm, 普通涡轮流量范围 20~200m ³ /h 宽量程涡轮为 10~200m ³ /h
	150			150mm, 普通涡轮流量范围 30~300m ³ /h 宽量程涡轮为 15~300m ³ /h
	200			200mm, 普通涡轮流量范围 80~800m ³ /h 宽量程涡轮为 40~800m ³ /h
防 爆				无标记, 为非防爆型
		B		防爆型
精度等级		A		精度 0.5 级
		B		精度 0.2 级
涡轮类型		A		宽量程涡轮
		B		普通涡轮

DN4—DN40 口径的传感器为螺纹连接, 最大工作压力为 6.3Mpa;

DN50—DN200 口径的传感器为法兰连接, 最大工作压力为 2.5Mpa;

DN4—DN10 口径的传感器带有前后直管段、过滤器。

DN15 以上口径的传感器我公司可配套前后直管段。

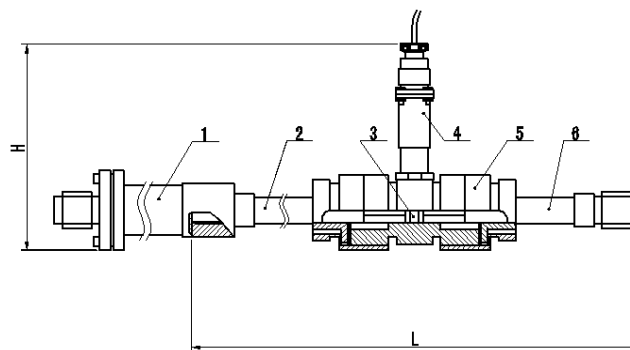
DN25—DN40 口径的传感器也可制作成法兰连接, 但需在订货时说明。

- (2) **介质温度:** -20~+120℃。
- (3) **环境温度:** -20~+55℃。
- (4) **供电电源:** 电压: 12V±10%, 电流: ≤10mA。
- (5) **输出电压幅值:** 高电平≥8V, 低电平≤0.8V。
- (6) **传输距离:** 传感器至显示仪表的距离可达 1000m。

2.3 安装、使用和调整

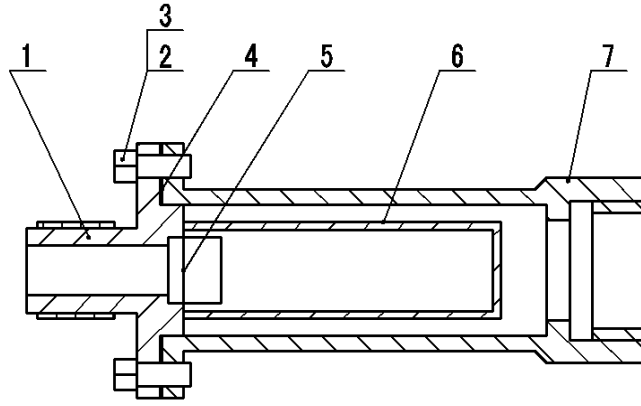
2.3.1 安装

传感器的安装方式根据规格不同, 采用螺纹或法兰连接, 安装方式见图(一)、图(二)、图(三), 安装尺寸见表(二)。



1. 过滤器 2. 前直管段 3. 叶轮 4. 前置放大器 5. 壳体 6. 后直管段

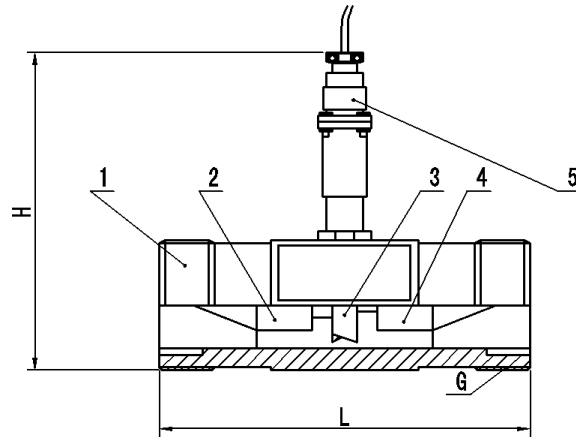
整表结构图



1. 压紧圈 2. 螺栓 4×14 3. 垫圈 4. 密封垫圈
5. 钢丝 1Cr18Ni9Ti-0.8×2.5 6. 过滤网 7. 座

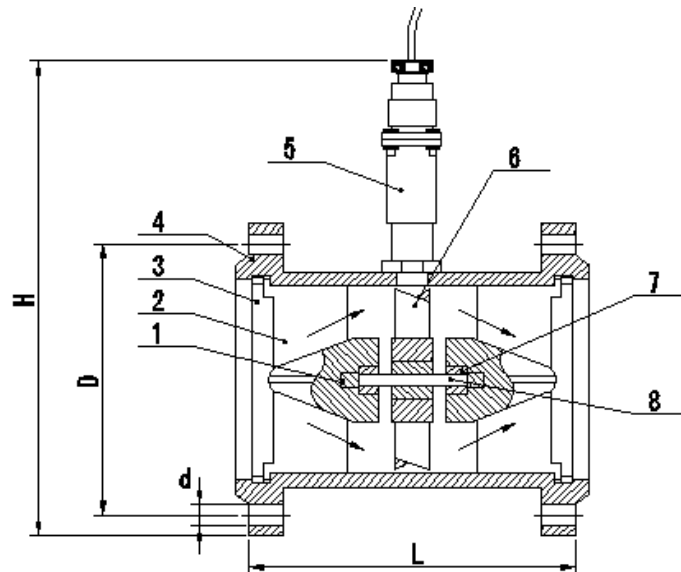
过滤器结构图

图（一） FLWGY—4~10 传感器结构及安装尺寸示意图



1. 壳体 2. 前导向件 3. 叶轮 4. 后导向件 5. 前置放大器

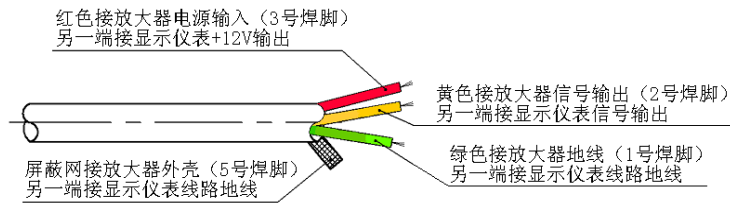
图（二） FLWGY—15~40 传感器结构及安装尺寸示意图



1. 球轴承 2. 前导向件 3. 涨圈 4. 壳体

5. 前置放大器 6. 叶轮 7. 轴承 8. 轴

图（三） FLWGY—50~200 传感器结构及安装尺寸示意图



图（四） 传感器与显示仪表接线示意图
表（二）

	公称通径 (mm)	L (mm)	H (mm)	G	L' (mm)	D (mm)	d (mm)	孔数
FLWGY-4	4	295	145	G1/2	195			
FLWGY-6	6	330	145	G1/2	230			
FLWGY-10	10	450	165	G1/2	350			
FLWGY-15	15	75	173	G1				
FLWGY-25	25	100	180	G5/4				
FLWGY-40	40	140	178	G2				
FLWGY-50	50	150	252			Φ 125	Φ 18	4
FLWGY-80	80	200	287			Φ 160	Φ 18	8
FLWGY-100	100	220	322			Φ 180	Φ 18	8
FLWGY-150	150	300	367			Φ 250	Φ 25	8
FLWGY-200	200	360	415			Φ 295	Φ 23	12

注意：

- 传感器可水平、垂直安装，垂直安装时流体方向必须向上。液体应充满管道，不得有气泡。安装时，液体流动方向应与传感器外壳上指示流向的箭头方向一致。传感器上游端至少应有 20 倍公称通径长度的直管段，下游端应不少于 5 倍公称通径的直管段，其内壁应光滑清洁，无凹痕、积垢和起皮等缺陷。传感器的管道轴心应与相邻管道轴心对准，连接密封用的垫圈不得深入管道内腔。
- 传感器应远离外界电场、磁场，必要时应采取有效的屏蔽措施，以避免外来干扰。
- 为了检修时不致影响液体的正常输送，建议在传感器的安装处，安装旁通管道。
- 传感器露天安装时，请做好放大器及插头的防水处理。传感器与显示仪表的接线如图四所示。
- 当流体中含有杂质时，应加装过滤器，过滤器网目根据流量杂质情况而定，一般为 20~60 目。当流体中混有游离气体时，应加装消气器。整个管道系统都应良好密封。
- 用户应充分了解被测介质的腐蚀情况，严防传感器受腐蚀。

2. 3. 2 使用和调整

- 使用时，应保持被测液体清洁，不含纤维和颗粒等杂质。
- 传感器在开始使用时，应先将传感器内缓慢的充满液体，然后再开启出口阀门，严禁传感器处于无液体状态时受到高速流体的冲击。
- 传感器的维护周期一般为半年。检修清洗时，请注意勿损伤测量腔内的零件，特别是叶轮。装配时请看好导向件及叶轮的位置关系。
- 传感器不用时，应清洗内部液体，且在传感器两端加上防护套，防止尘垢进入，然后置于干燥处保存。
- 配用时的过滤器应定期清洗，不用时，应清洗内部的液体，同传感器一样，加防尘套，置于干燥处保存。
- 传感器的传输电缆可架空或埋地敷设（埋地时应套上铁管。）
- 在传感器安装前，先与显示仪表或示波器接好连线，通电源，用口吹或手拨叶轮，使其快速旋转观察有无显示，当有显示时再安装传感器。若无显示，应检查有关各部分，排除故障。

三、FLWGYA 型涡轮流量变送器



图（五）

FLWGYA 型涡轮流量变送器是在 FLWGY 基本型涡轮流量传感器的基础上增加了 24VDC 供电，4-20mA 两线制电流变送功能，特别适合于与显示仪、工控机、DCS 等计算机控制系统配合使用。

本变送器各口径的流量测量范围，传感器结构尺寸，安装方法，维护等内容请阅读本说明书第二部分“FLWGY 基本型涡轮流量传感器”。

· 流量计算公式：
$$Q = \frac{I - 4}{16} Q_F$$

式中： Q —— 实际流量 (m^3/h)
 Q_F —— 流量测量上限值, m^3/h , 见表 (一)
 I —— 电流输出 (mA)

· 变送器供电电压：24V, (12V—30V)

· 供电电压与负载电阻关系：
$$R_{LMAX} = \frac{U - 12}{0.02} - 50$$

式中： R_{LMAX} —— 最大负载电阻 (Ω)
 U —— 供电电压 (V)

· 变送器接线：
 红 线 —— 24V+
 黑(绿)线 —— 0V

四、FLWGYB 型涡轮流量传感器



FLWGYB 型现场显示涡轮传感器是在 FLWGY 基本型涡轮流量传感器的基础上，采用电池供电，增加了现场显示功能。该流量计是采用先进的超低功耗单片微机技术研制的传感器与显示积算一体化的新型流量测量仪表。与传统的涡轮流量传感器配二次仪表组成的测量系统相比，它具有体积小、重量轻、显示读数直观、清晰、可靠性高、不受外界电源影响、抗雷击、成套成本低等明显优点。可广泛应用于石油、化工、轻工、食品等行业的液体流量测量。本产品性能优越，达到国际同类产品的先进水平。

本流量计各口径的流量测量范围，传感器结构尺寸，安装方法，维护等内容请阅读本说明书第二部分 FLWGY 基本型涡轮流量传感器。

4.1 主要技术指标

(1) 显示方式：

双排液晶显示，方式如下：

L XXX.X 四位瞬时流量 (m^3/h)
 XX.XXXXX 八位累计流量 (m^3)

(2) 系统低功耗工作：一节 3.3V10AH 锂电池可连续使用 5 年以上。

(3) 累计流量：自动扩大显示精度，累计流量值可清零。


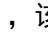

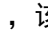
(4) 仪表系数：现场可置入。

(5) 掉电保护：仪表系数、累计流量值掉电保持十年不丢。


4.2 三点系数双排液晶显示仪置数方法：(仅限授权工程师操作)

打开仪表前盖，同时按  键和 F 键，仪表进入置数状态，此时上排首位数字显示 1，表示此时可设

置第一点的仪表系数。上排的后四位可设置对应点的传感器输出脉冲频率值，下排八位可设置该点的仪表系数值。

首先最高位闪烁, 按键  , 该位加 1 至所需数值, 按移位键  , 闪烁位右移, 再用  键选择该位数值…… 当闪烁位移至最后一位后, 按  键, 可重新置入该参数。仪表系数格式为 XXXXXX.XX。

检查无误后按下 F 键, 可进入下一点仪表系数的设定, 设置方法, 格式同上。

设置完三点系数后继续按 F 键, 仪表进入工作状态, 上排显示四位瞬时流量, 下排显示八位累计流量。在工作状态下, 按 F 键和  键, 累计总量可清零。


注: 使用三点仪表系数进行流量传感器的非线性修正需要用户清楚的知道传感器不同流量点(频率点)对应的仪表系数分别是多少, 即 F1——K1, F2——K2, F3——K3。

五、FLWGYC 型涡轮流量变送器


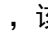

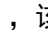
5.1 FLWGYC 型涡轮流量变送器是在 FLWGYB 型涡轮流量传感器的基础上增加了 24VDC 供电, 4-20mA 两线制电流变送功能, 特别适合于与显示仪、工控机、DCS 等计算机控制系统配合使用。它同时具备现场显示和远传输出的功能。

5.2 设置仪表系数的操作方法参照“四、FLWGYB 型涡轮流量传感器”置数部分的说明, 不同之处如下:

5.2.1 三点系数双排液晶显示仪操作方法: (仅限授权工程师操作)

打开仪表前盖, 同时按下 F 键和  键, 仪表进入置数状态。

此时上排首位数字为 1, 其余四位置入此点的传感器频率值, 下排可置入此点仪表系数, 仪表系数格式为 XXXXXX.XX。

首先最高位闪烁, 按键  , 该位加 1 至所需数值, 按移位键  , 闪烁位右移, 再用键  选择该位数值……, 当闪烁位移至最后一位后, 按  键, 可重新置入该参数;

检查无误后按下 F 键, 可进入下一组系数的设定, 上排首位显示 2, 其余同上;

检查无误后按下 F 键, 可进入下一组系数的设定, 上排首位显示 3, 其余同上;

如果继续按 F 键, 仪表设置第四个参数——满度流量。此时下排置入 20mA 对应的流量满度值, 比如 4mm 仪表对应 250L/h, 此时就可置入 250; 如果置 50 则 50L/h 自动对应 20mA。

设置完参数, 检查无误后, 同时按下 F 键则回到工作状态, 上排显示五位瞬时流量, 下排显示八位累计流量。

在工作状态下, 同时按 F 键和  键, 累计总量可清零。

仪表再出厂前均已调整好参数, 一般不需要再调。

如果在正常使用条件下, 输出的远传电流确实发现有的点与理论值相比超差, 则按如下方法调整电路板上的可调电阻: 打开仪表前壳, 拿出电路板, 在最下一层电路板上有两个可调电阻, 其中调整 V3 可对 4mA 进行调整, 调整 V4 可对 20mA 进行调整, 注意调整时不要调节幅度过大。调整后原样装好。

5.3 变送器接线:

红 线 —— 24V+
黑(绿)线 —— 0V

六、维修和常见故障

传感器可能产生的一般故障及消除方法见表(三), 维护周期不应超过半年。

表(三)

序号	故障现象	原因	消除方法
1	显示仪对流量信号和检验信号均无显示	1. 电源未接通或给定电压不对。 2. 显示仪有故障。	1. 接通电源, 按要求给定电压。 2. 检修显示仪表。
2	显示仪表对“校验”信号有显示但对流量信号无显示。	1. 传感器与显示仪间接线有误, 或有开路, 短路, 接触不良等故障。 2. 放大器有故障或损坏。	1. 对照附图四, 检查接线的正确性和接线质量。 2. 维修或更换放大器。

序号	故障现象	原因	消除方法
		3. 转换器（线圈）开路或短路。 4. 叶轮被卡住。 管道无流体流动或堵塞。	3. 维修或更换线圈。 4. 清洗传感器及管道。 开通阀门或泵，清洗管道。
3	显示仪表工作不稳；计量不正确。	1. 实际流量超出仪表的计量范围或工作状态不稳定。 2. 仪表系数 K 设置有误。 3. 传感器内挂上纤维等杂质。 4. 液体内有气泡存在。 5. 传感器旁有较强的电磁场干扰。 6. 传感器轴承及轴严重磨损。 7. 传感器电缆屏蔽层或其它接地导线与线路地线断开或接触不良。 8. 显示仪表故障。	1. 使被测流量与传感器的测量范围相适应，并稳定流量。 2. 使系数 K 设置正确。 3. 清洗传感器。 4. 采取消气措施，消除气泡。 5. 尽量远离干扰源或采取屏蔽措施。 6. 更换”导向件“或“叶轮轴”。 7. 对照附图四，将线接好。 8. 检修显示仪表。

用户遵守说明书的规定进行保管和使用的情况下，从制造厂发货日起一年内，传感器因制造不良以至不能正常工作时，制造厂可免费修理。

七、运输、贮存

- 7.1 传感器应装入坚固的木箱（小口径仪表可用纸箱）内，不允许在箱内自由窜动，在搬运时小心轻放，不允许野蛮装卸。
- 7.2 存放地点应符合以下条件：
 - a. 防雨防潮。
 - b. 不受机械震动或冲击。
 - c. 温度范围-20℃~+55℃。
 - d. 相对湿度不大于 80%。
 - e. 环境中不含腐蚀性气体。

八、开箱注意事项

- 8.1 开箱后，按装箱单检查文件和附件是否齐全。
 装箱文件有：使用说明书一份
 检定证书一张
 装箱单一张。
- 8.2 观察传感器是否有因运输而产生损坏等现象，以便妥善处理。
- 8.3 望用户妥善保存“检定证书”切勿丢失，否则无法设定仪表系数！

九、订货须知

- 9.1 用户在订购涡轮流量传感器时要注意根据流体的公称口径、工作压力、工作温度、流量范围、流体种类和环境条件选择合适的规格。当有防爆要求时必须选防爆型传感器，并严格注意防爆等级。
- 9.2 需要我公司的显示仪表配套时，请参阅相应的说明书，选用合适的型号，或由我公司技术人员根据您提供的资料替您设计选型。需要传输信号用的电缆时注明规格长度。